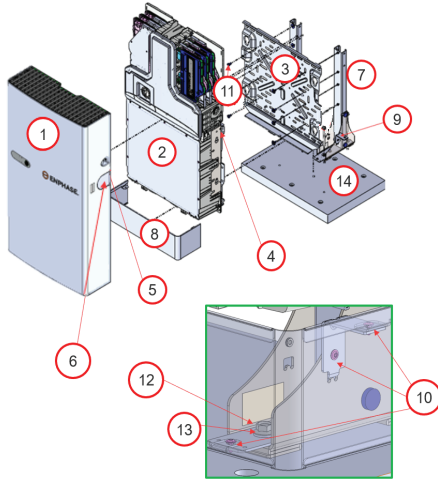


Installatie van IQ Battery 5P Pedestal Mount

Als u de Enphase IQ Battery 5P op de vloer wilt installeren met behulp van de voetsteun, moet u alle waarschuwingen en instructies in deze handleiding lezen en opvolgen. Veiligheids waarschuwingen worden vermeld in de *IQ Battery 5P Snelle installatiegids*. Deze instructies zijn niet bedoeld om volledig uit te leggen hoe u een energieopslagsysteem ontwerpt en installeert. Alle installaties moeten voldoen aan nationale en plaatselijke elektrische verordeningen en normen.

A. VOORBEREIDING

IQ Battery 5P-apparaten kunnen op de vloer worden geïnstalleerd met behulp van de voetstukbevestiging. De onderdelen die nodig zijn voor de installatie worden weergegeven in de volgende afbeelding.



Vereist gereedschap:

- #4 Phillips bit
- #2 Phillips bit
- SW15 dopsleutel (om de zeskantige ankerbout vast te draaien aan de betonnen vloer)
- Een 10 mm boor (om gaten in de betonnen vloer te boren)
- Boormachine
- Koppelaandrijver 1 N m tot 60 N m of gelijkwaardig

B. INSTALLATIE

1 Planning en voorbereiding van de locatie

De voetsteun kan worden gebruikt om één IQ Battery 5P op een vlakke vloer te monteren. Dit hoofdstuk geeft richtlijnen voor het kiezen en voorbereiden van een vloeroppervlak en voor het bepalen van de ruimte die nodig is om te voldoen aan de afstandsvereisten bij het installeren van IQ Battery 5P apparaten op een voetstuk. Volg deze instructies en de instructies voor de voorbereiding van de bouwplaats die vermeld worden in de *IQ Battery 5P Snelle installatiegids*.



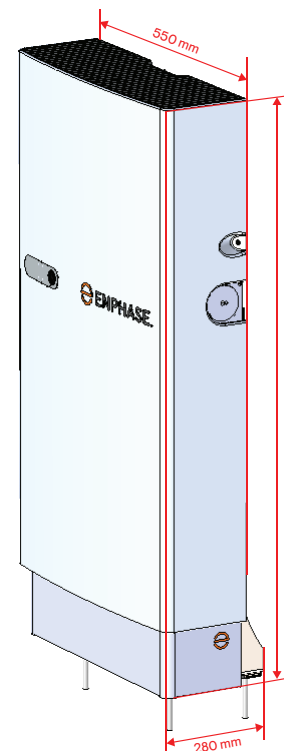
OPMERKING: Op locaties zoals garages kunnen er plaatselijke vereisten zijn om daarnaast schade aan de apparatuur door voertuigen extra te voorkomen. Controleer de lokale bouwverordeningen voor vereisten.

ETIKET	OMSCHRIJVING	HOEVEELHEID
Artikelen in de verpakking van de IQ Battery 5P		
1	IQ Battery 5P-deksel	1
2	IQ Battery 5P-apparaat	1
3	Montagebeugel onderkant	1
4	M5 borgschroef	2
5	IQ Battery 5P deksel aardingschroeven	2
6	Leidingafdekking	2
Artikelen in de verpakking van de IQ Battery 5P-voetsteun		
7	Voetsteunmontage	2
8	Voetsteundeksel	1
9	L-beugel	2
10	Schroef, M4 × 10 mm	6
11	Schroef, M8 × 18 mm	8
12	M10 ankerbouten	4
13	M10 platte sluitring	8*
14	Bevestiging op betonnen vloer	1

* Voor de installatie zijn slechts vier M10 vlakke sluitringen nodig. De resterende vier sluitringen kunnen gebruikt worden om oneffen oppervlakken te nivelleren.



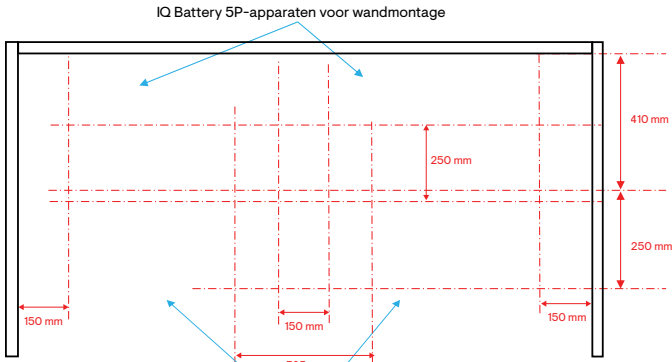
OPMERKING: Het topschild dat bij de IQ Battery 5P wordt geleverd, is niet nodig voor installatie van de batterij op een voetstuk. Installateurs kunnen het volgens de plaatselijke richtlijnen afvoeren.



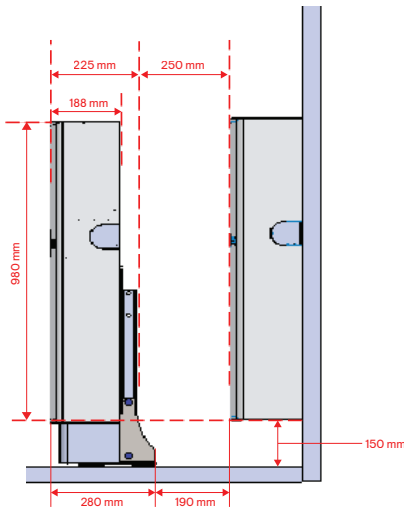
Afmetingen van een IQ Battery 5P gemonteerd op een voetstuk



✓ **OPMERKING:** De afstanden die in dit hoofdstuk worden genoemd, zijn minimumafstanden volgens de UL 9540A-test. Installateurs moeten ervoor zorgen dat ze bij het installeren van de accu voldoen aan de plaatselijke afstandsvoorschriften.



IQ Battery 5P Pedestal Mount apparaten
Afstandsdetails voor voetstukmontage: Boveenaanzicht



Minimale afstand van de vloer tot de onderkant van het apparaat (voor zowel vloer- als wandmontage)

Afstandsdetails voor voetstukmontage: Zij aanzicht

- Kies een locatie met minstens 250 mm ruimte tussen een accu en de accu die ervoor is gemonteerd.
- Kies een gladde, vlakke betonvloer met een minimale dikte van 100 mm om de bijgeleverde ankerbouten op te bevestigen.

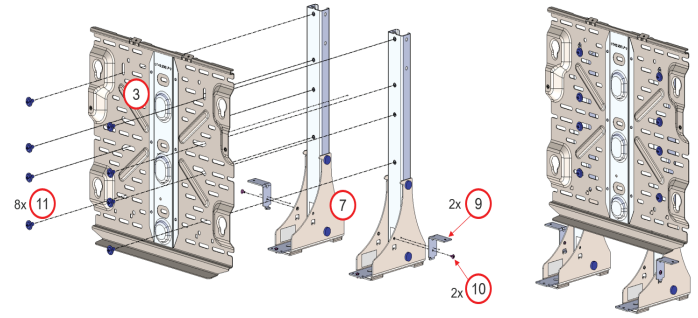
✓ **OPMERKING:** Kleine oneffenheden in het betonoppervlak kunnen worden gecorrigeerd met behulp van de extra vier vlakke sluitringen die in de verpakking zijn inbegrepen.

✓ **OPMERKING:** De minimale afstand van de vloer tot de onderkant van de batterijeenheid is 150 mm.

2 Bereid de voetsteun voor

Vereiste items voor de stap:

ETIKET	OMSCHRIJVING	HOEEVEELHEID
3	Wandmontagebeugel	1
7	Voetsteunmontage	2
9	L-beugel	2
10	Schroef, M4 x 10 mm	2
11	Schroef, M8 x 18 mm	8

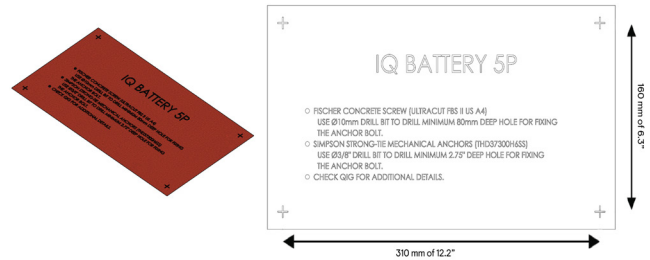


- Plaats de onderste montagebeugel uitgelijnd over de montagegaten van het voetstuk.
- Schroef de onderste montagebeugel op het voetstuk met behulp van de acht M8-schroeven (koppel tot 17 N m).
- Bevestig de L-beugels met de twee M4-schroeven (koppel aan 1,5 N m) aan het voetstuk.

3 Boor gaten in de vloer voor installatie

Gebruik de kartonnen sjabloon die bij de kit voor de voetsteunmontage is geleverd om de boorgaten in de vloer te markeren.

- Bevestig de kartonnen sjabloon op het geïdentificeerde gladde en vlakke betonoppervlak.



✓ **OPMERKING:** Het oppervlak op de boorlocatie moet minstens 100 mm dik zijn om de installatie van de voetsteun te ondersteunen.

✓ **OPMERKING:** Installateurs kunnen de uitlijning van de verankeringsgaten van de pootmontage met boorpunten op de sjabloon controleren door de pootmontage op de sjabloon te plaatsen voordat u de gaten boort.

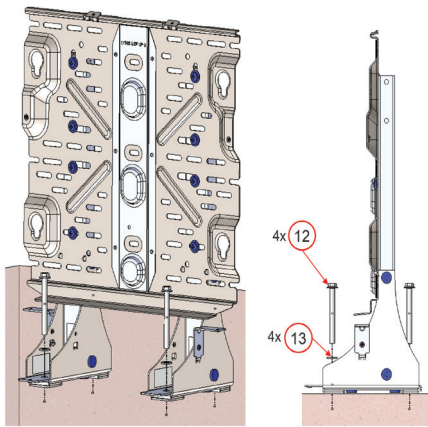
- Boor een gat met een diameter van 10 mm tot een diepte van 70 mm door de bevestiging en in het beton.
- Maak de boorgaten grondig schoon.
- Verwijder de kartonnen sjabloon.

4 Bevestig de poten op de vloer

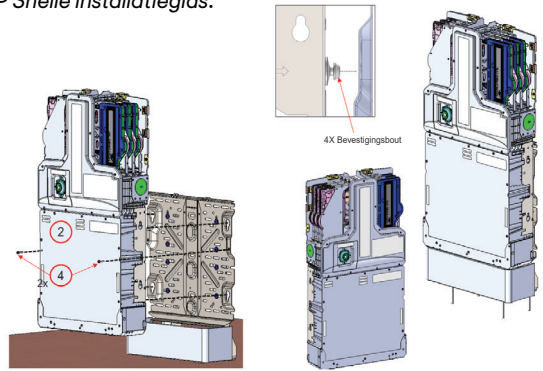
Vereiste items voor de stap:

ETIKET	OMSCHRIJVING	HOEEVEELHEID
12	M10 ankerbouten	4
13	M10 platte sluitring	4

Zet de voetsteun op de vloer vast met vier M10 ankerbouten en vier M10 platte ringen (koppel tot 54 N m).



Monteer de accu-eenheid aan de onderste montagebeugel (op de sleuf in het sleutelgat) met behulp van montagebouten, en draai de borgschroeven vast (aanhaalmoment 5,6 N m) volgens het *IQ Battery 5P Snelle installatiegids*.

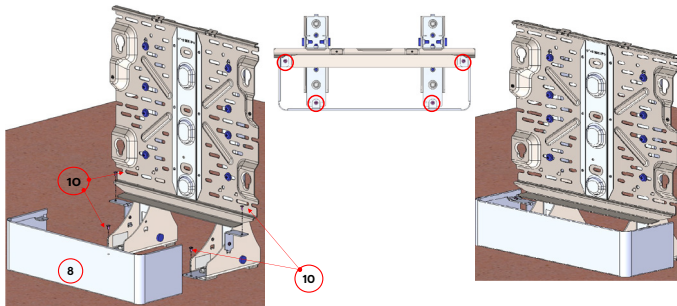


5 Bevestig de afdekking van de voetsteun op de pootmontage

Vereiste items voor de stap:

ETIKET	OMSCHRIJVING	HOEEVEELHEID
8	Voetsteundeksel	1
10	Schroef, M4 × 10 mm	4

Monteer het deksel van het voetstuk op de L-beugels met behulp van vier M4-schroeven (aandraaimoment 1,5 N m), zoals weergegeven in de volgende afbeelding.



✓ **OPMERKING:** Installeer het deksel van het voetstuk voordat u de IQ Battery 5P installeert.

6 Monteer het IQ Battery 5P-apparaat op de pootsteun

Vereiste items voor de stap:

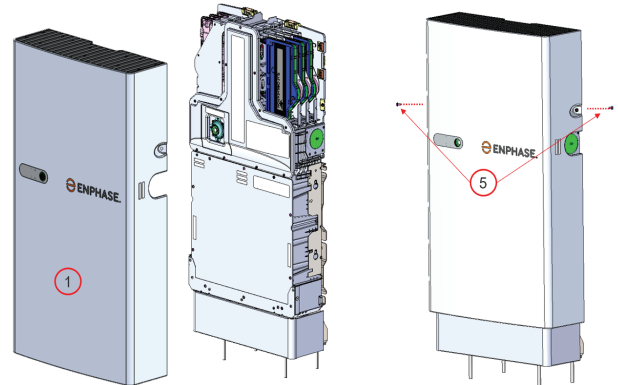
ETIKET	OMSCHRIJVING	HOEEVEELHEID
2	IQ Battery 5P-apparaat	1
4	Borgschroef	2

7 Bevestig het deksel van de IQ Battery op het IQ Battery 5P-apparaat

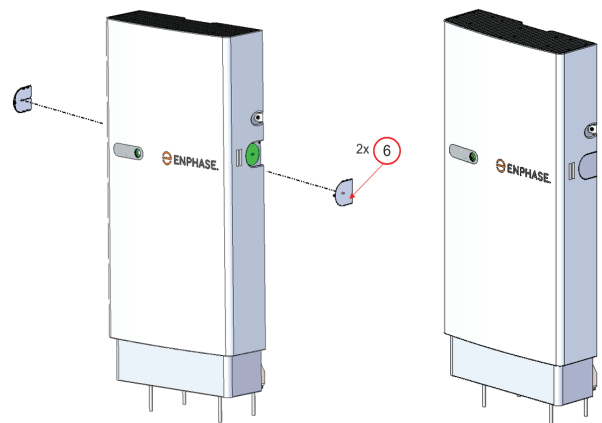
Benodigheden voor de stap:

ETIKET	OMSCHRIJVING	HOEEVEELHEID
1	IQ Battery 5P-deksel	1
5	Schroef, M5 × 10 mm	2
6	Leidingafdekking	2

A. Monteer het deksel van de IQ Battery op de batterijeenheid en draai de aardingsschroeven van het deksel van de IQ Battery vast (aanhaalmoment 3,1 N m) volgens de instructies op het scherm. *IQ Battery 5P Snelle installatiegids*.



B. Gebruik afdekkappen om de ongebruikte doorvoeropeningen op de accu af te sluiten.



C. Om de installatie te voltooien en de accu van stroom te voorzien, volgt u de instructies in de *IQ Battery 5P Snelle installatiegids*.



WAARSCHUWING! Risico op letsel en beschadiging van apparatuur. Het totale tilgewicht, met bevestigde handgrepen, is 67,35 kg. Bij het optillen van de accu moeten handgrepen worden gebruikt. Tillen met de hand door twee personen is alleen toegestaan als de plaatselijke wetgeving dit toestaat. Gebruik anders mechanische hefapparatuur.

Revisiegeschiedenis

REVISIE	DATUM	OMSCHRIJVING
140-00291-03	Mei 2024	Eerste release in het Nederlands.